

NAPAŤOVÁ SÚSTAVA	OCHRANA PRED ZÁSADOM ELEKTRICKÝM PRÚDOM (PODĽA STN 332000-4-41:2007)	
	NORMÁLNA PREVÁDZKA	PORUCHA
3PEN,AC,50Hz,400V/TN-C	KRYTOM,IZOLÁCIU	SAMOČINNÝM ODPOJENÍM NAPÁJANIA

TABUĽKA NAJMENŠÍCH DOVOLENÝCH VZDIALENOSTÍ 1kV KÁBLA PRI SÚBEHU A KRIŽOVANÍ V ZMYSLE STN 73 6005

1 kV KÁBEL NAJMENŠIE DOVOLENÉ VZDIALENOSTI PRI STYKU S OSTAT. INŽ. SIETAMI		SILOVÉ KÁBLE			PLYNOVOD		OZNAM. KÁBLE	VODOVOD	STOKY	
		1kV	22kV	35kV	NTL	STL				
SÚBEH	NECHRÁNENÝ/ CHRÁNENÝ	D/D1	5	15	20	40	60	30/10	40	50
KRIŽOVANIE	NECHRÁNENÝ/ CHRÁNENÝ	d/d1	5	20	20	10	10	30/10	40/20	30

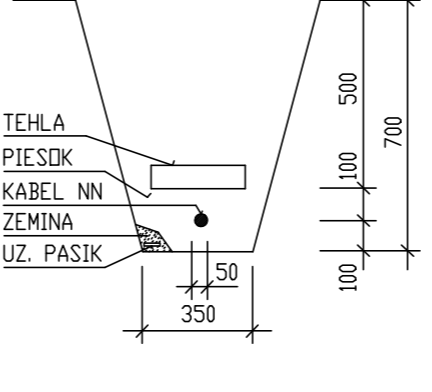
Poznámka:
TREBA DODRŽAŤ NAJMENŠIE DOVOLENÉ VZDIALENOSTI PRI KRIŽOVANÍ A SÚBEHU PODZEMNÝCH A NADZEMNÝCH VEDENÍ PODĽA STN 73 6005 PRED ZAHÁJENÍM STAVBY INVESTOR ZABEZPEČÍ VYTÝČENIE VŠETKÝCH JESTVUJÚCICH PODZEMNÝCH INŽINIERSKÝCH SIETI DOTKNUTÝCH VÝSTAVBOU U ICH SPRÁVCOV!

Legenda:

- VEDENIE PODZEMNEJ ELEKTRICKEJ KÁBLOVEJ PRÍPOJKY NN
- VEDENIE JESTVUJÚCEHO ELEKTRICKEHO KÁBLOVÉHO ROZVODU NN
- EXISTUJÚCE VEDENIE VN

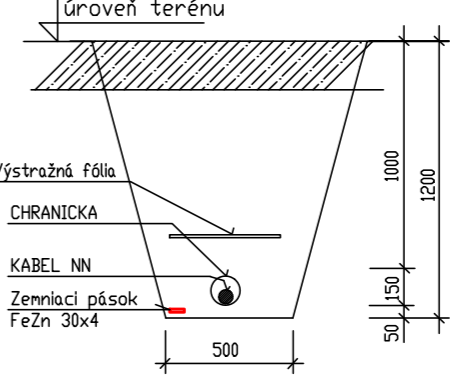
REZ-A-A

ULOŽENIE KÁBLA V ZEMI



REZ-B-B

ULOŽENIE KÁBLA POD KOMUNIKACIU A SPEVN. PLOCHOU



HIP:	Vypracoval: Peter Končičik	Kontroloval:	Projektovanie elektrických zariadení Peter Končičik Lomonosovova 6 917 08 Trnava
Investor: Správa kultúrnych a športových zariadení mesta Trnava Názov a miesto stavby:	KÚPALISKO KAMENNÝ MLYN TRNAVA k.ú. Trnava, Kamenný Mlyn		
Časť: Elektrická kábová prípojka NN Názov výkresu:			Stupeň: PPSP Dátum: 02/2019 Formát: 6 A4 Číslo zákazky: 019/2019
SITUÁCIA			Mierka: 1:500 Číslo výkresu: E03