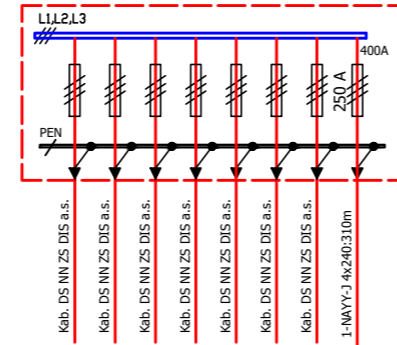


TS0084-243/400kVA, 22/0,42kV  
časť NN rozvodov



NAPAŤOVÁ SÚSTAVA	OCHRANA PRED ÚRAZOM ELEKTRICKÝM PRÚDOM (PODĽA STN 332000-4-41)	
	NORMÁLNA PREVÁDZKA	PORUCHA
3NPE,AC,50Hz,400V/TN-C	KRYTOM,IZOLÁCIU	SAMOČINNÝM ODPOJENÍM NAPÁJANIA

Poznámka:

- Treba dodržať najmenšie dovolené vzdialenosti pri križovaní a súbehu podzemných a nadzemných vedení podľa STN 73 6005
- Treba dodržať ochranné pásmo pre vonkajšie podzemné vedenie VN 22 kV, 1 m podľa zákona 251/2012 Z.z. par.43

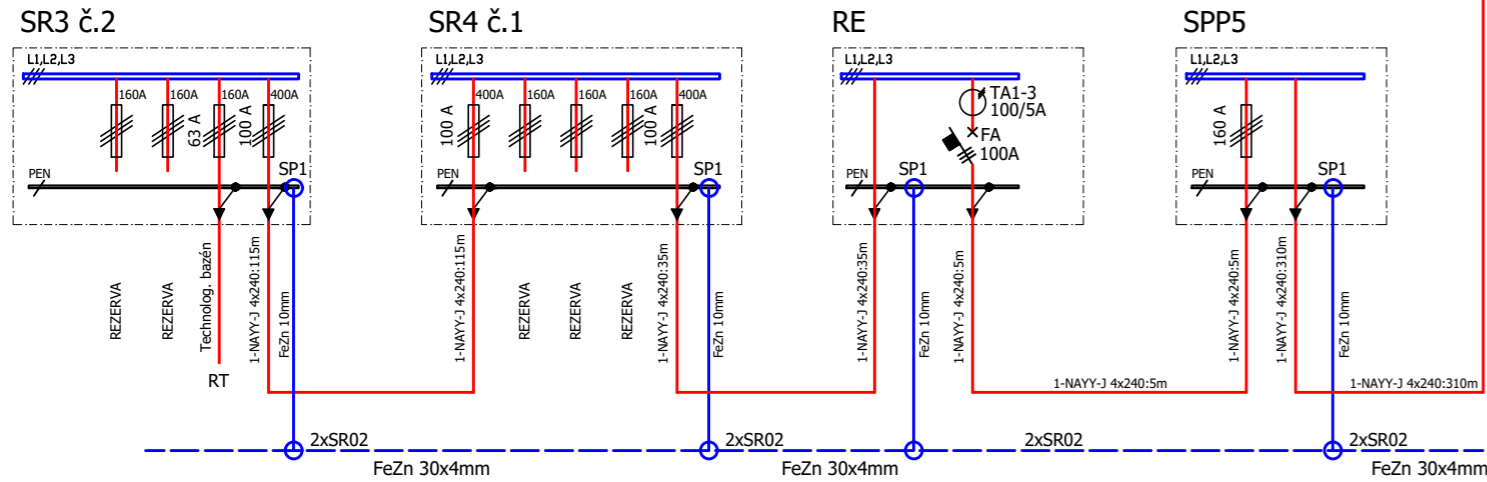


1. PRED REALIZÁCIU ZEMNÝCH PRÁČ, INVESTOR SPOLU S DODÁVATEĽOM STAVBY ZABEZPEČÍ VYTÝČENIE PODZEMNÝCH INŽINIERSKÝCH SIETÍ

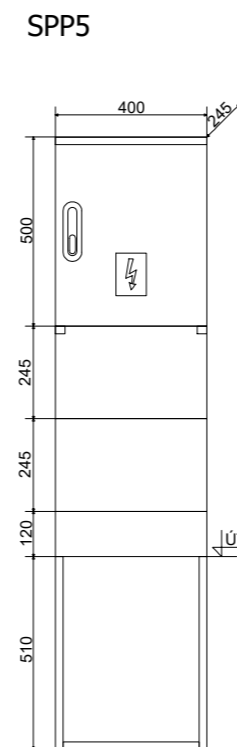
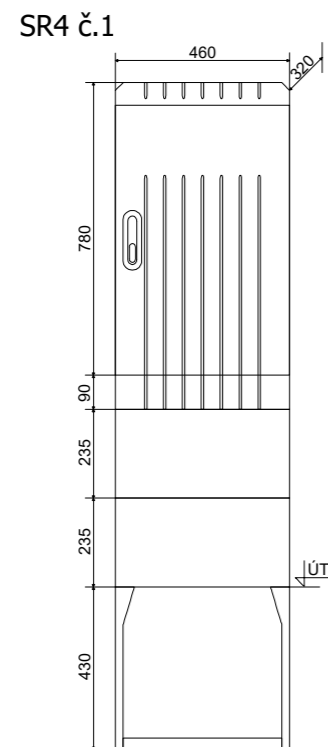
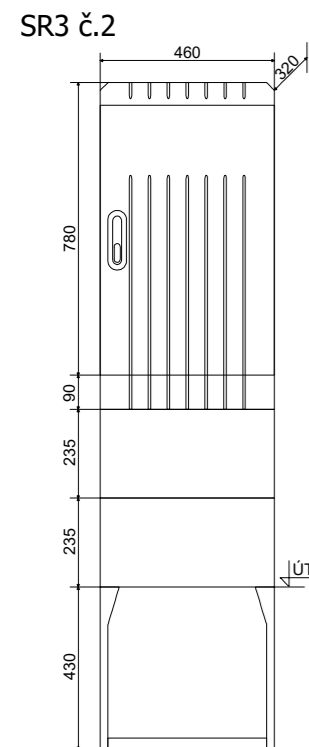
Rozvodné a istiace skrine SR č.1 a 2 v meranej časti označiť ako merané !!!

Meraná časť

Nemeraná časť



ROZMEROVÉ NÁČRTKY



ROZMEROVÝ NÁČRTOK V SCHÉME RE

PODĽA ZÁKONA O AUTORSKÝCH PRÁVACH JE BEZ SÚHLASU AUTORA ZAKÁZANÉ AKÉKOLVEK ŠÍRENIE ALEBO KOPÍROVANIE TOHTO PROJEKTU. PROJEKT JE VYPRACOVANÝ V STUPNI PRE STAVEBNÉ KONANIE, OBSAHUJE STAVBU TECHNICKY ZDOKUMENTOVANÚ V ROZSAHU, KTORÝ VYŽADUJÚ ORGÁNY ŠTÁTNEJ SPRÁVY PRE VYDANIE STAVEBNÉHO POVOLENIA, PRETO NEPREBERÁME ZODPOVEDNOSŤ ZA POUŽITIE PROJEKTU NA INÝ AKO TENTO ÚČEL.

HIP:	Vypracoval: Peter Končítik	Kontroloval:	Projektovanie elektrických zariadení Peter Končítik Lomonosovova 6 917 08 Trnava
Investor: Správa kultúrnych a športových zariadení mesta Trnava Názov a miesto stavby:			
KÚPALISKO KAMENNÝ MLYN TRNAVA k.ú. Trnava, Kamenný Mlyn			Dátum: 02/2019
			Formát: 4 A4
Časť: Elektrická káblová prípojka NN			Číslo zákazky: 019/2019
Názov výkresu: Prehľadová schéma zapojenia rozvodov NN			Mierka: Číslo výkresu: E04